

ЭКРА.656453.038 33/

Цепи переменного тока

Перв. примен.

Справ. №

Подп. и дата

Инд. № дубл.

Взам. инв. №

Подп. и дата

Инд. № подл.

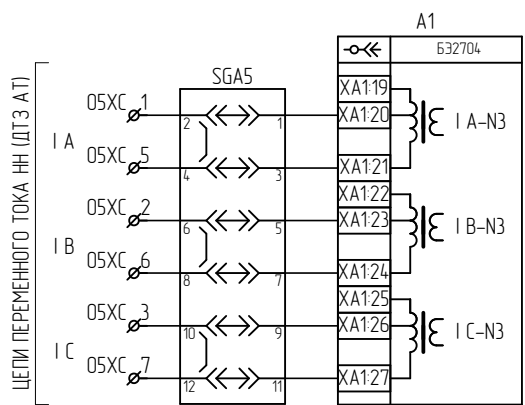
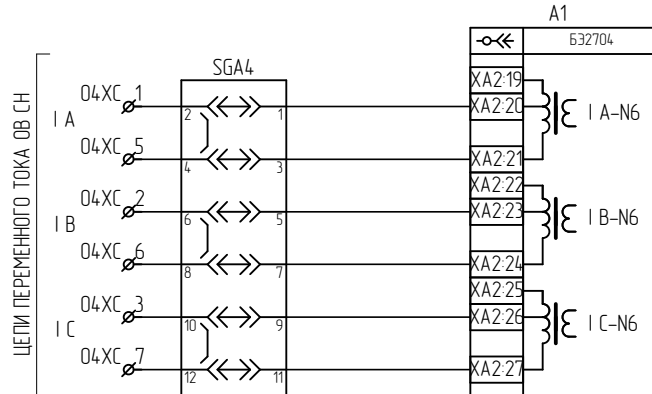
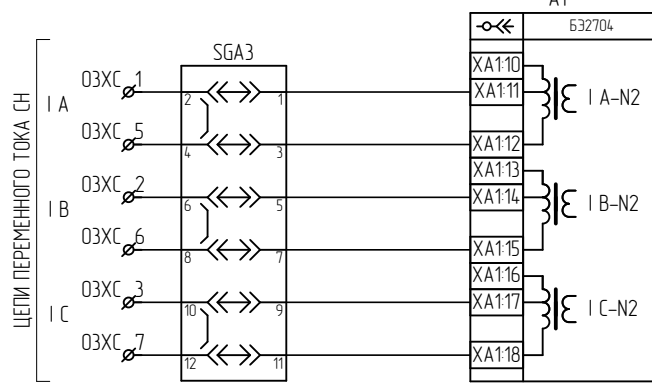
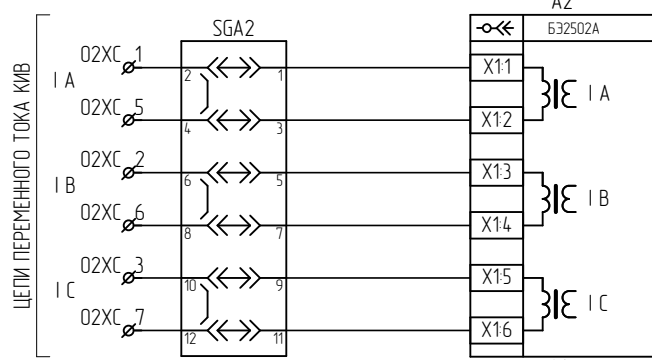
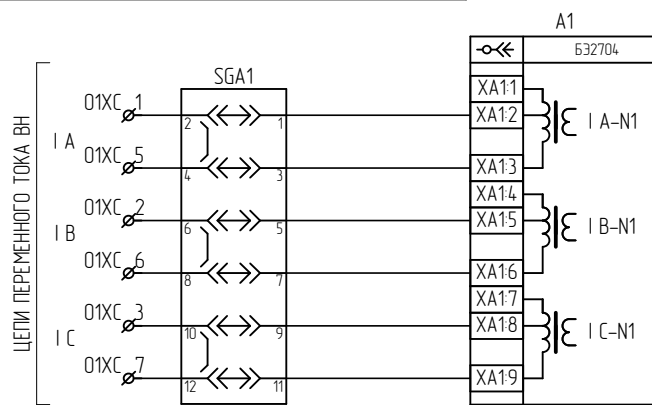


Схема №2.

ЭКРА.656453.038 33/

Изм.	Лист	№ докум.	Подп.	Дата
Разраб.		Исаев	<i>[Signature]</i>	27.08.2021
Пров.		Петров	<i>[Signature]</i>	27.08.2021
Т.контр.		-		
Н. контр.		Батракова	<i>[Signature]</i>	
Умв.		Шурупов	<i>[Signature]</i>	

Шкаф типа ШЭ2710 542

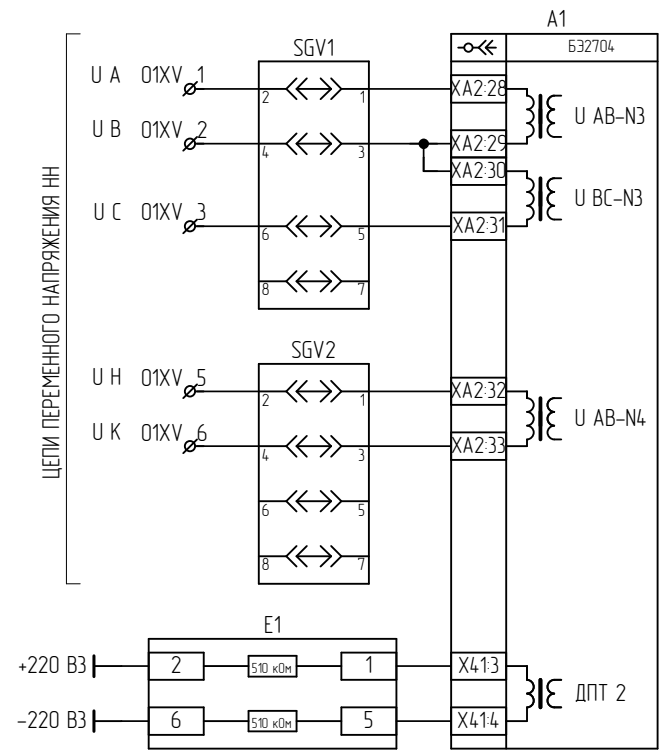
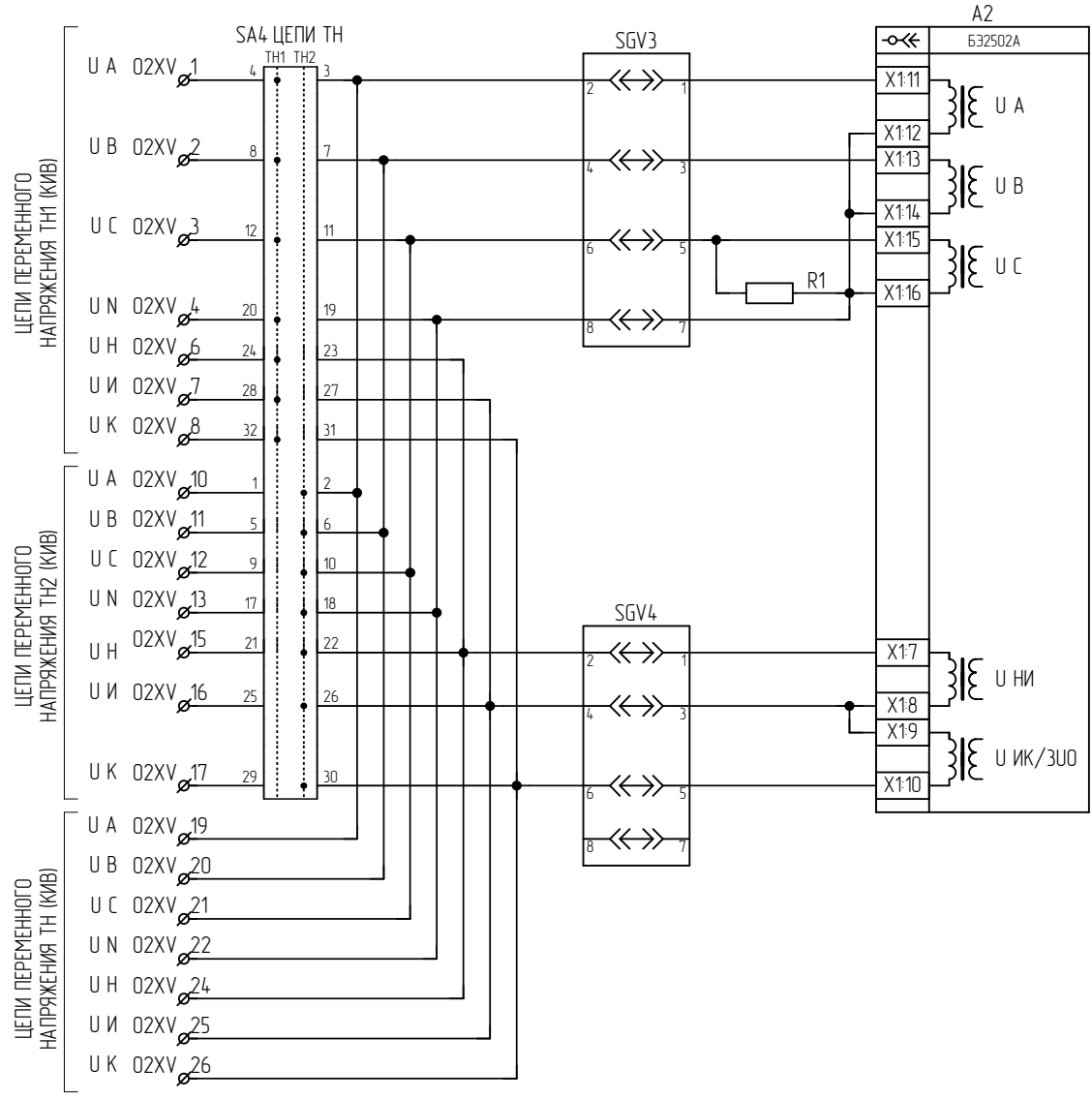
Схема электрическая принципиальная

Лист	1	Масса	—	Масштаб	—
Листов	1	Листов	—		

ООО НПП "ЭКРА"

ЭКРА.656453.038 ЭЗ/

Цепи переменного напряжения



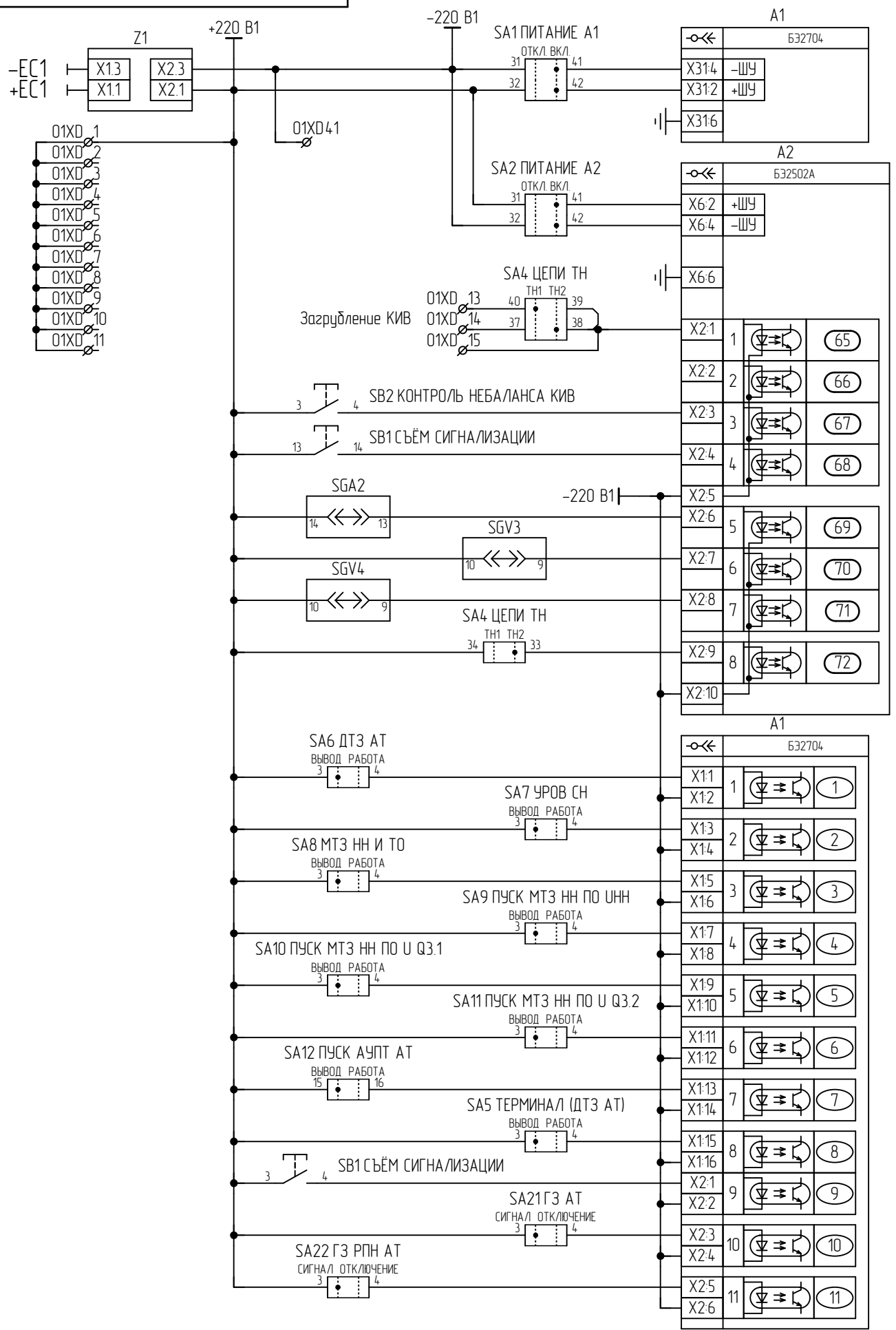
Инд. № подл.	Подп. и дата
Взам. инв. №	Инд. № дубл.
Подп. и дата	
Инд. № подл.	

Изм.	Лист	№ докум.	Подп.	Дата
------	------	----------	-------	------

ЭКРА.656453.038 ЭЗ/

ЭКРА.656453.038 ЭЗ/

Цепи оперативного постоянного тока



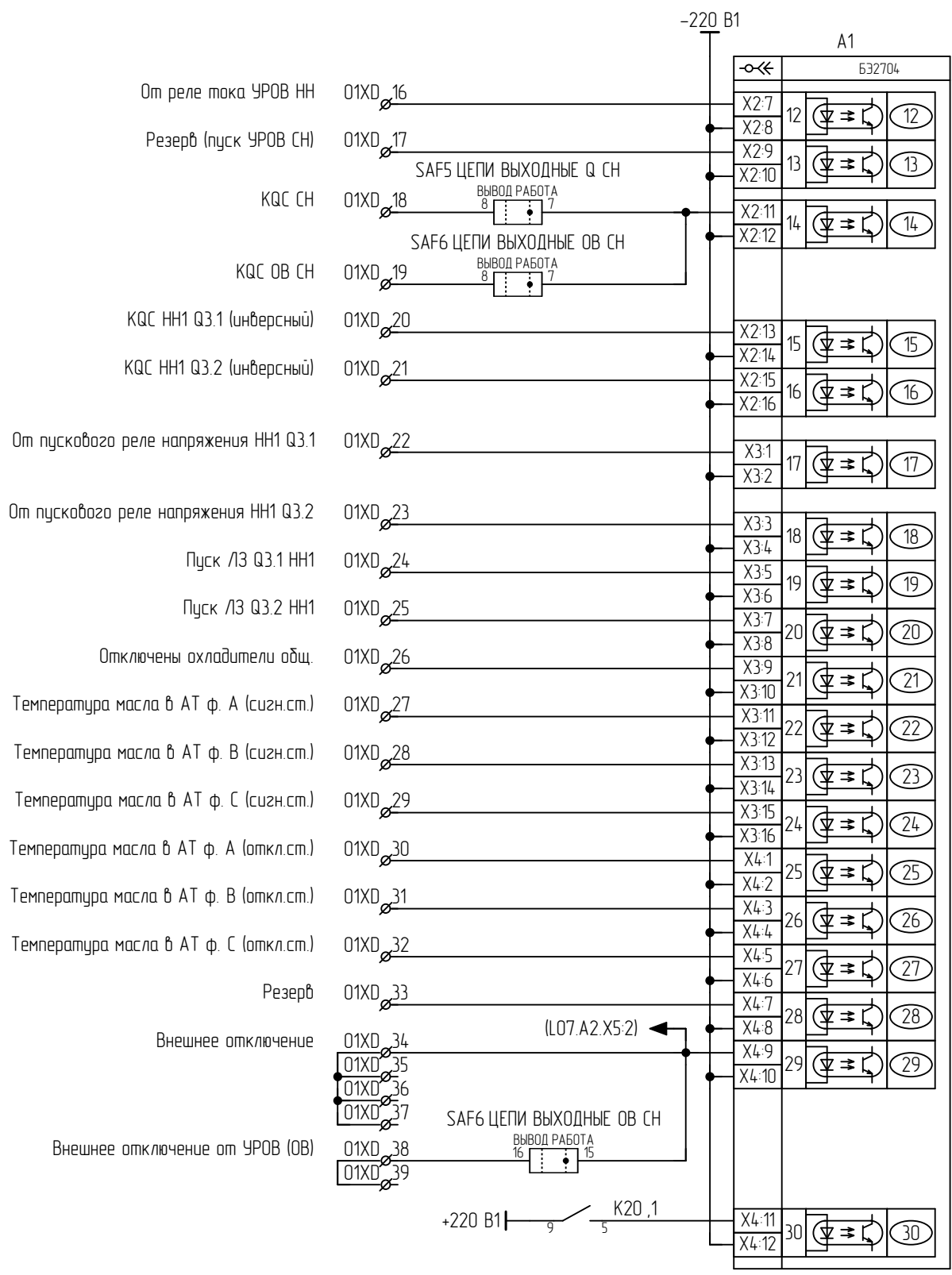
Инд. № подл.	Подп. и дата
Взам. инв. №	Инд. № дубл.
Подп. и дата	
Инд. № подл.	

Изм.	Лист	№ докум.	Подп.	Дата
------	------	----------	-------	------

ЭКРА.656453.038 ЭЗ/

ЭКРА.656453.038 ЭЗ/

Цепи оперативного постоянного тока



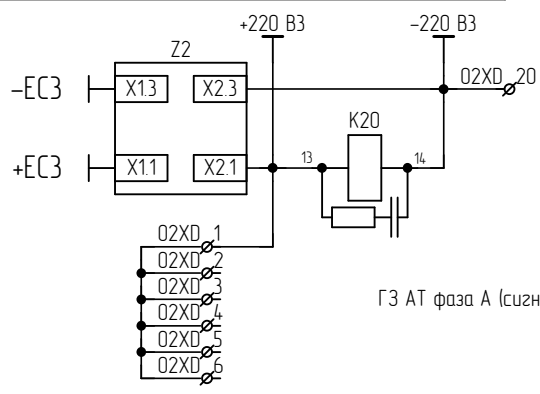
Изм.	Лист	№ докум.	Подп.	Дата
Изм.	Лист	№ докум.	Подп.	Дата

Изм.	Лист	№ докум.	Подп.	Дата

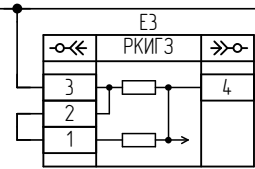
ЭКРА.656453.038 ЭЗ/

ЭКРА.656453.038 ЭЗ/

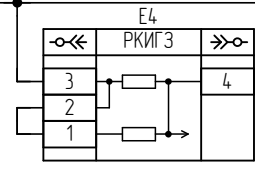
Цепи оперативного постоянного тока газовых защит



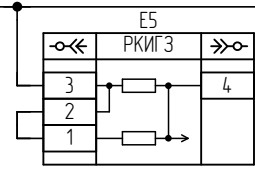
ГЗ АТ фаза А (сигн.) O2XD_8



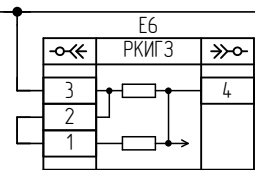
ГЗ АТ фаза В (сигн.) O2XD_9



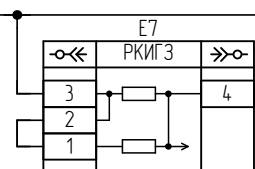
ГЗ АТ фаза С (сигн.) O2XD_10



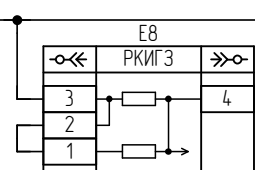
ГЗ АТ фаза А (откл.) O2XD_11



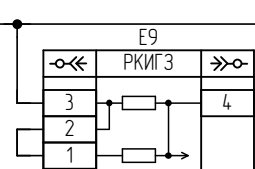
ГЗ АТ фаза В (откл.) O2XD_12



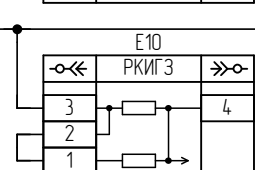
ГЗ АТ фаза С (откл.) O2XD_13



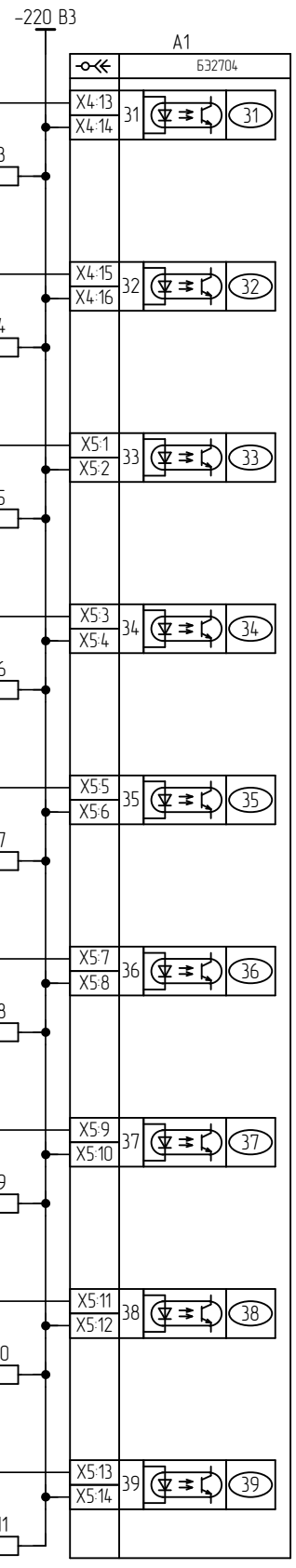
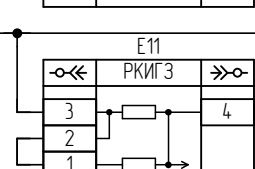
ГЗ РПН АТ фаза А (откл.) O2XD_14



ГЗ РПН АТ фаза В (откл.) O2XD_15



ГЗ РПН АТ фаза С (откл.) O2XD_16



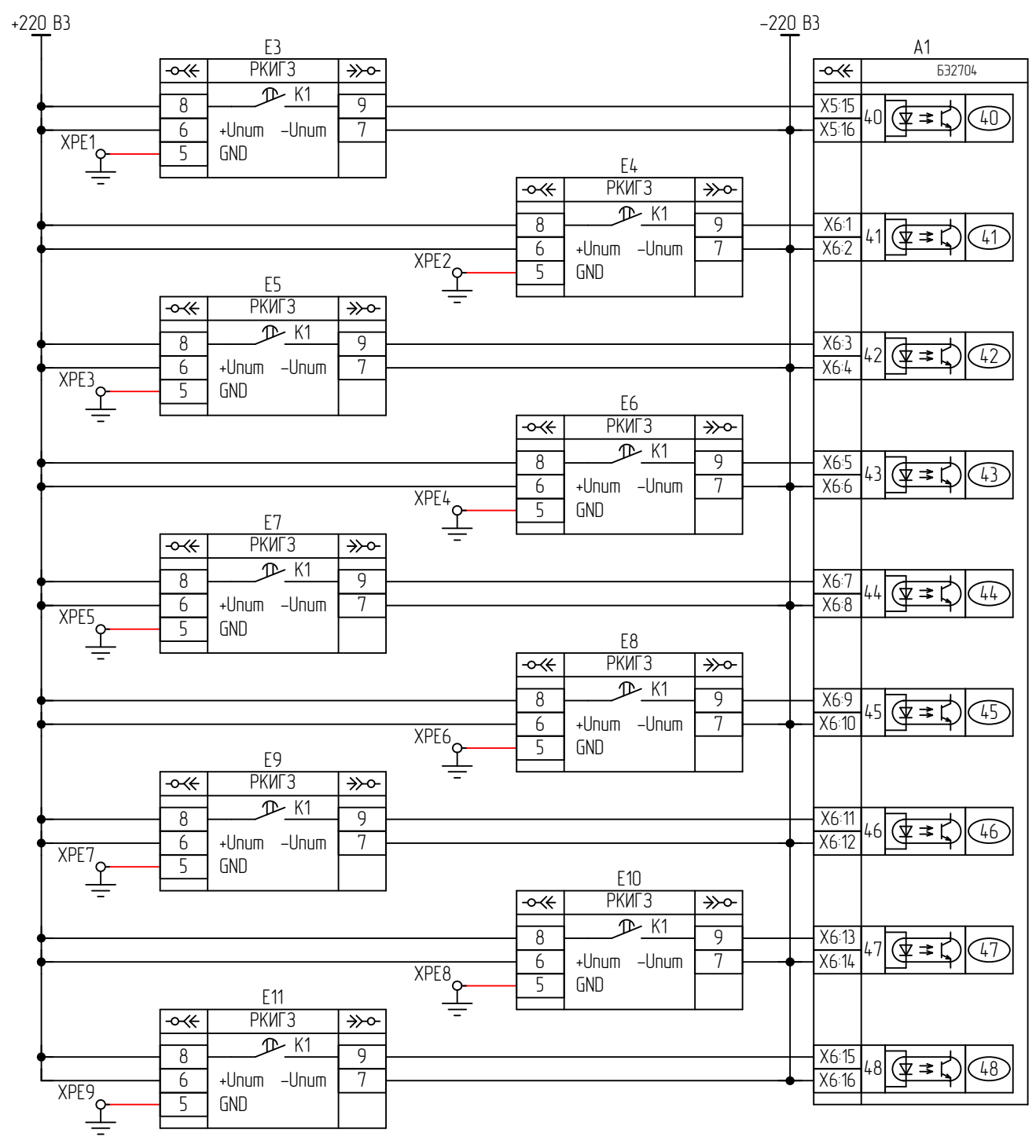
Изм. № подл.	Подп. и дата
Взам. инв. №	И-Ив. № дудл.
Подп. и дата	

Изм.	Лист	№ докум.	Подп.	Дата

ЭКРА.656453.038 ЭЗ/

ЭКРА.656453.038 ЭЗ/

Цепи оперативного постоянного тока газовых защит

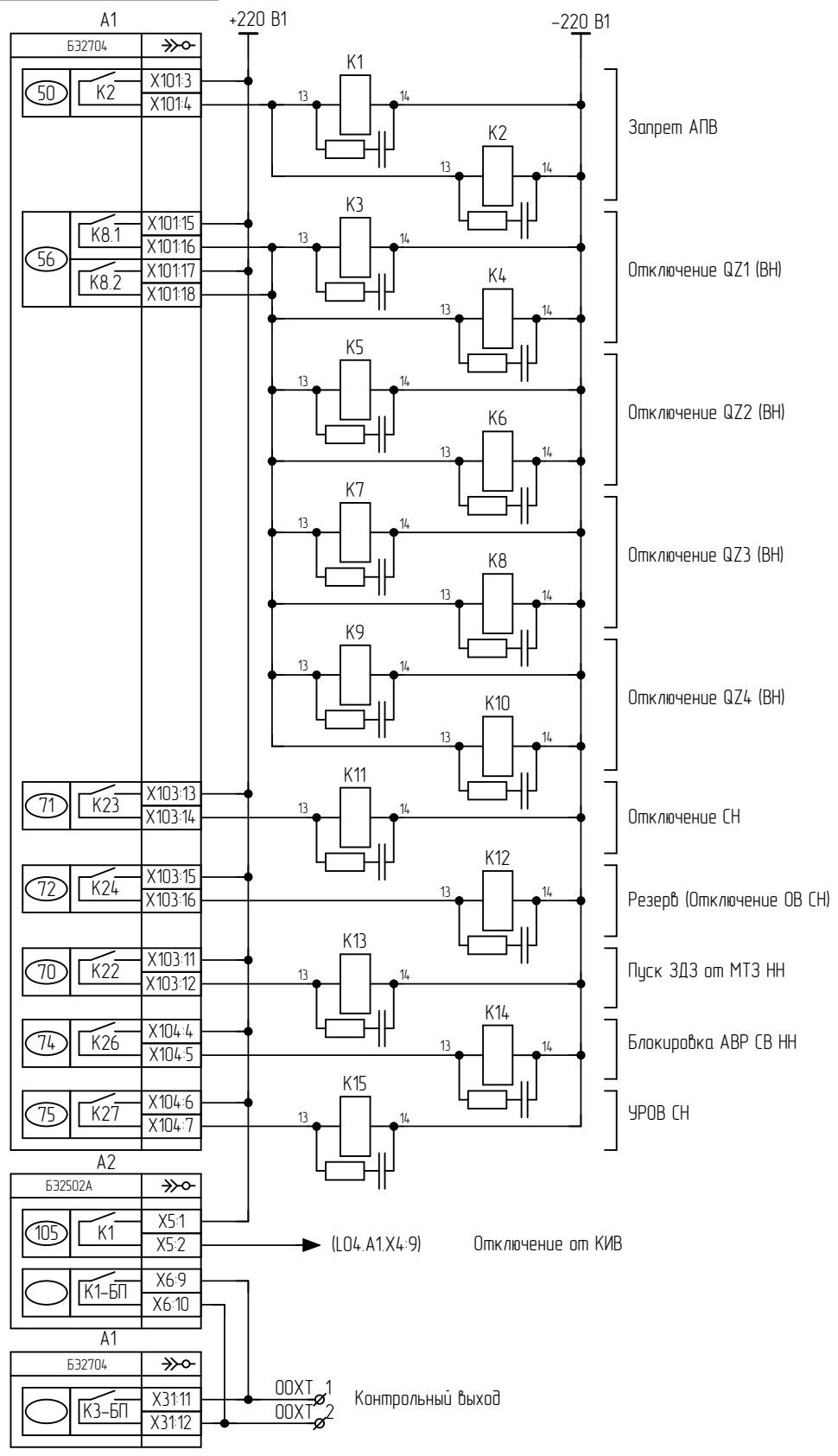


Изм.	Лист	№ докум.	Подп.	Дата
И/№ № подл.	Взам. инв. №	Подл. и дата	И/№ № дудл.	Подл. и дата

ЭКРА.656453.038 ЭЗ/

ЭКРА.656453.038 ЭЗ/

Цепи выходные



Примечание:
 - сконфигурировать выходные реле терминала на функции, указанные в скобках вместо сигнала по умолчанию "Резерв"

Инд. № подл.	Подп. и дата
Инд. № дубл.	
Взам. инв. №	
Подп. и дата	
Инд. № подл.	

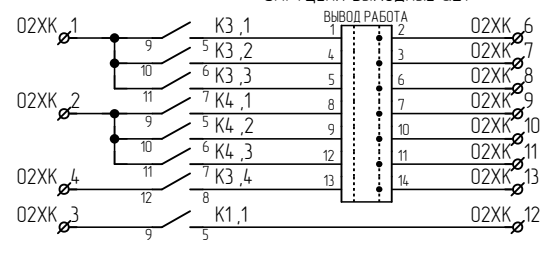
Изм.	Лист	№ докум.	Подп.	Дата
------	------	----------	-------	------

ЭКРА.656453.038 ЭЗ/

ЭКРА.656453.038 ЭЗ/

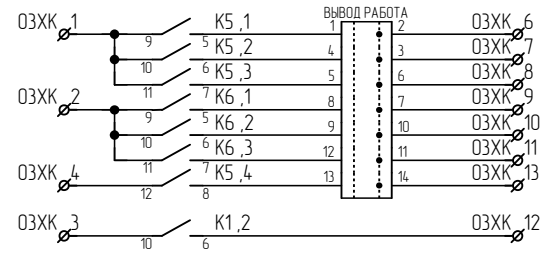
Цепи выходные

SAF1 ЦЕПИ ВЫХОДНЫЕ QZ1



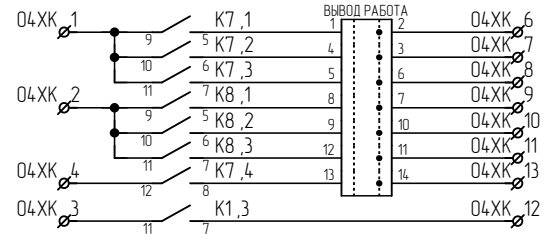
- Отключение выключателя QZ1 (ЭМО1)
- Отключение выключателя QZ1 (ЭМО2)
- Пуск УРОВ QZ1
- Запрет АПВ QZ1

SAF2 ЦЕПИ ВЫХОДНЫЕ QZ2



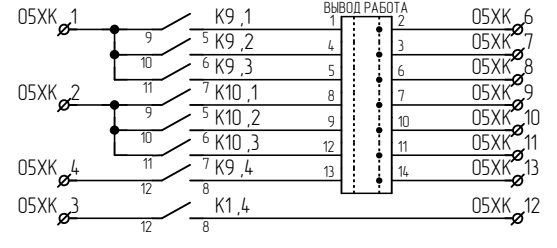
- Отключение выключателя QZ2 (ЭМО1)
- Отключение выключателя QZ2 (ЭМО2)
- Пуск УРОВ QZ2
- Запрет АПВ QZ2

SAF3 ВЫХОДНЫЕ ЦЕПИ QZ3



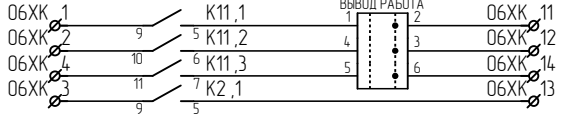
- Отключение выключателя QZ3 (ЭМО1)
- Отключение выключателя QZ3 (ЭМО2)
- Пуск УРОВ QZ3
- Запрет АПВ QZ3

SAF4 ВЫХОДНЫЕ ЦЕПИ QZ4



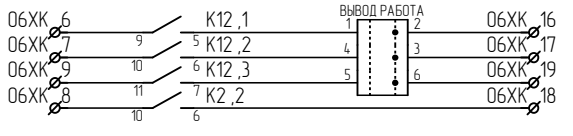
- Отключение выключателя QZ4 (ЭМО1)
- Отключение выключателя QZ4 (ЭМО2)
- Пуск УРОВ QZ4
- Запрет АПВ QZ4

SAF5 ЦЕПИ ВЫХОДНЫЕ Q СН



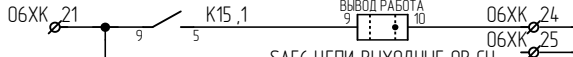
- Отключение Q СН через ЭМО1
- Отключение Q СН через ЭМО2
- Пуск УРОВ Q СН
- Запрет АПВ Q СН

SAF6 ЦЕПИ ВЫХОДНЫЕ ОВ СН



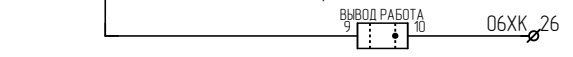
- Отключение ОВ СН через ЭМО1
- Отключение ОВ СН через ЭМО2
- Пуск УРОВ ОВ СН
- Запрет АПВ ОВ СН

SAF5 ЦЕПИ ВЫХОДНЫЕ Q СН



- Запрет АПВ шин СН от УРОВ

SAF6 ЦЕПИ ВЫХОДНЫЕ ОВ СН

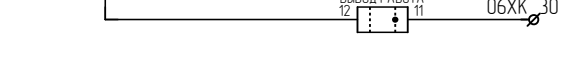


SAF5 ЦЕПИ ВЫХОДНЫЕ Q СН



- Отключение от УРОВ через ДЗШ СН

SAF6 ЦЕПИ ВЫХОДНЫЕ ОВ СН



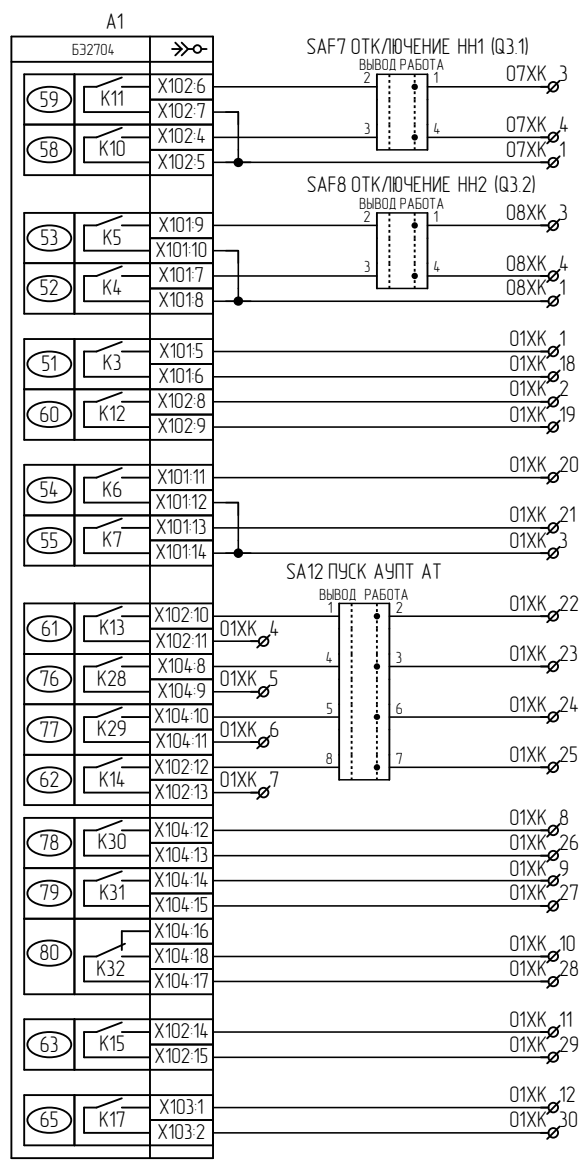
Подп. и дата	
Инв. № дубл.	
Взам. инв. №	
Подп. и дата	
Инв. № подл.	

Изм.	Лист	№ докум.	Подп.	Дата

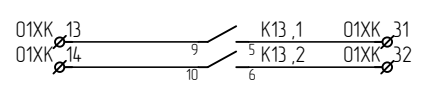
ЭКРА.656453.038 ЭЗ/

ЭКРА.656453.038 ЭЗ/

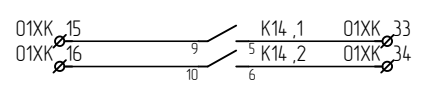
Цепи выходные



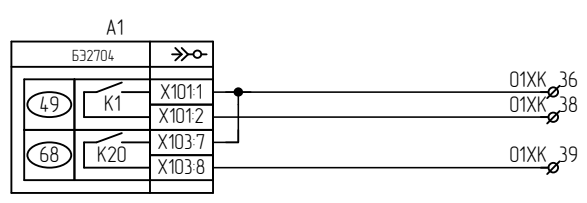
- Отключение НН1 с АПВ
- Отключение НН1 без АПВ
- Общий - Отключение НН1
- Отключение НН2 с АПВ
- Отключение НН2 без АПВ
- Общий - Отключение НН2
- Пуск МТЗ НН по напряжению НН (в терминал резервных защит)
- Автоматика охлаждения 1 ступень
- Автоматика охлаждения 2 ступень
- Автоматика охлаждения общ.
- Пуск пожаротушения фазы А
- Пуск пожаротушения фазы В
- Пуск пожаротушения фазы С
- Контроль отсутствия напряжения (в схему АУПТ)
- Пуск отсечного клапана фазы А
- Пуск отсечного клапана фазы В
- Пуск отсечного клапана фазы С
- Блокировка РПН
- Земля в сети НН



В схему пуска ЗДЗ



Блокировка АВР



- Общий
- Пуск ЗДЗ от МТЗ НН
- Отключение АТ, Запрет АПВ

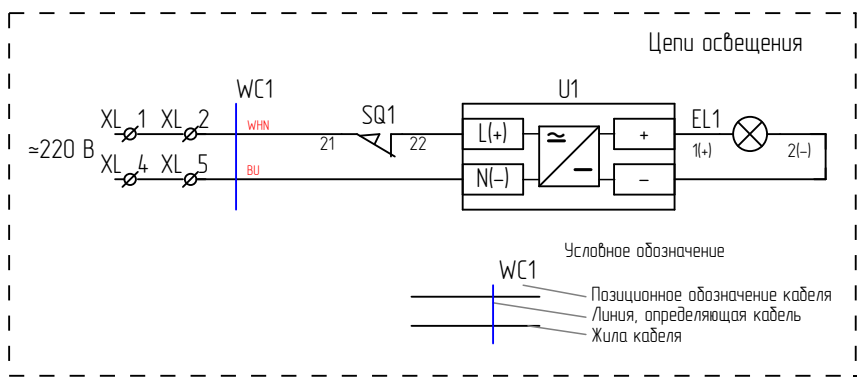
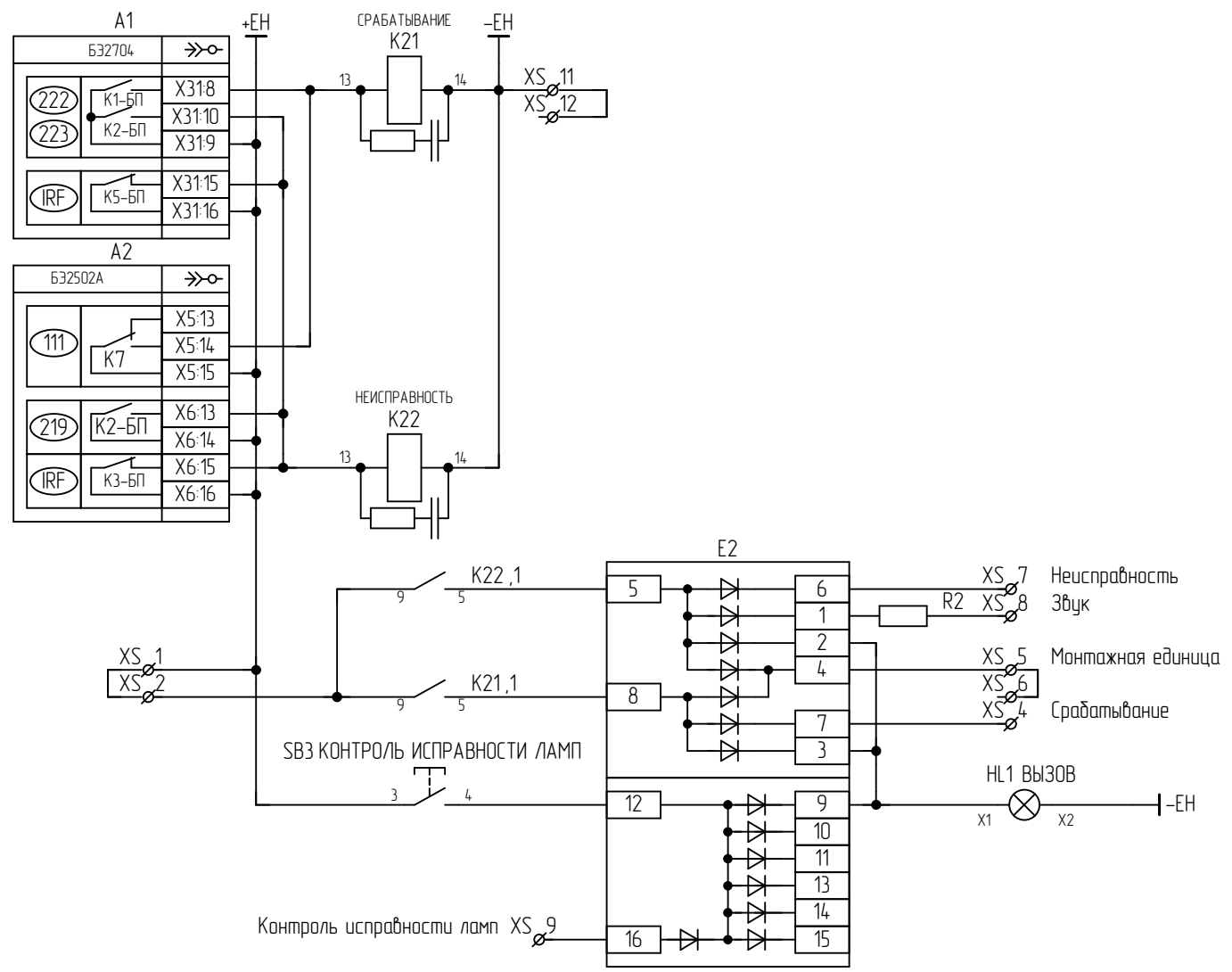
Сконфигурировать K10-X102 комплекта А1 на РЗ66 "Отключение Q3.1 НН1 без АПВ"

Подп. и дата
Инд. № дубл.
Взам. инв. №
Подп. и дата
Инд. № подл.

Изм.	Лист	№ докум.	Подп.	Дата
------	------	----------	-------	------

ЭКРА.656453.038 ЭЗ/

Цепи сигнализации



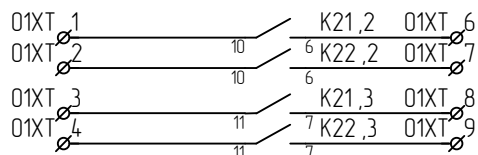
Подп. и дата
Инд. № дубл.
Взам. инв. №
Подп. и дата
Инд. № подл.

Изм.	Лист	№ докум.	Подп.	Дата
------	------	----------	-------	------

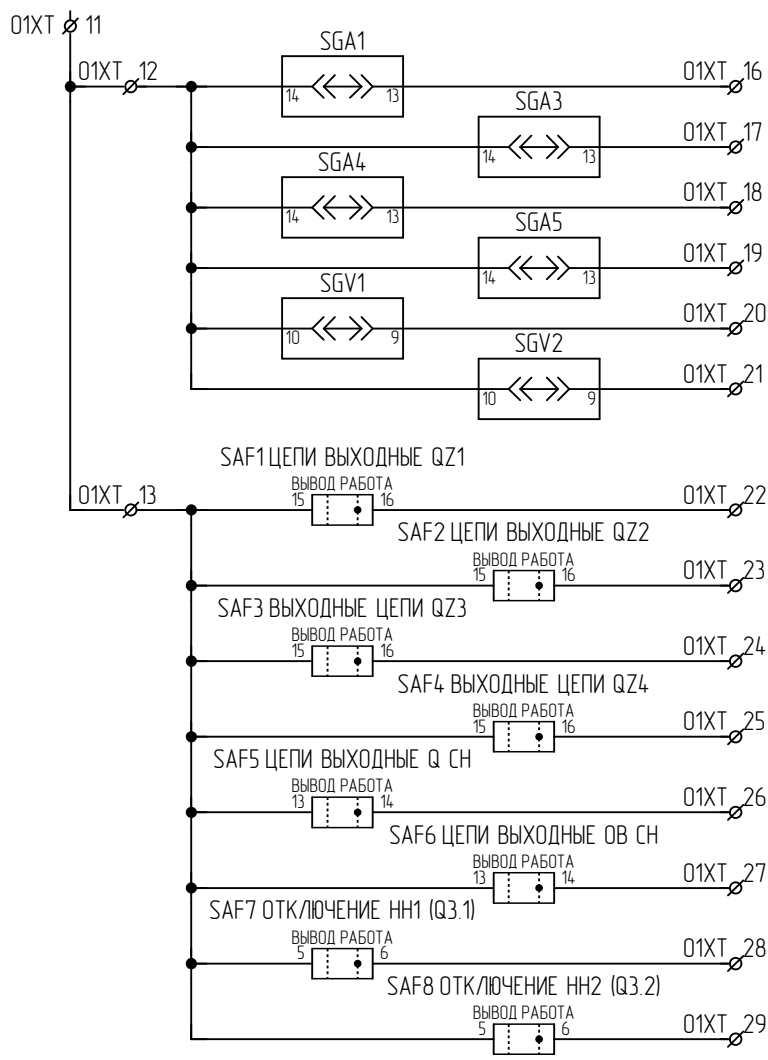
ЭКРА.656453.038 ЭЗ/

ЭКРА.656453.038 ЭЗ/

Цепи АСУ ТП



Срабатывание
Неисправность
Срабатывание
Неисправность



Контроль крышки SGA1
Контроль крышки SGA3
Контроль крышки SGA4
Контроль крышки SGA5
Контроль крышки SGV1
Контроль крышки SGV2

Контроль SAF1 в положении 'работа'
Контроль SAF2 в положении 'работа'
Контроль SAF3 в положении 'работа'
Контроль SAF4 в положении 'работа'
Контроль SAF5 в положении 'работа'
Контроль SAF6 в положении 'работа'
Контроль SAF7 в положении 'работа'
Контроль SAF8 в положении 'работа'

И-№. № подл.	Подп. и дата
Взам. инв. №	
И-№. № дубл.	
Подп. и дата	

Изм.	Лист	№ докум.	Подп.	Дата
------	------	----------	-------	------

ЭКРА.656453.038 ЭЗ/

Лист

11

Левый клеммник внутренний

Цепь	
Цепи оперативногo пост. тока ГЗ 02XD	
ГЗ РПН АТ фаза А (откл.)	· 14 ·
ГЗ РПН АТ фаза В (откл.)	· 15 ·
ГЗ РПН АТ фаза С (откл.)	· 16 ·
ГЗ ЛРТ (сигн.)	· 17 ·
ГЗ ЛРТ (откл.)	· 18 ·
-	· 19 ·
-220 ВЗ	· 20 ·
Цепи освещения XL	
L(+)	· 1 ·
L(+)	· 2 ·
-	· 3 ·
N(-)	· 4 ·
N(-)	· 5 ·

Инд. № подл.	Подп. и дата
Взам. инв. №	Инд. № дубл.
Подп. и дата	

Изм.	Лист	№ докум.	Подп.	Дата

ЭКРА.656453.038 ЭЗ/_____

Правый клеммник внешний

Цепь

Цепи выходные	ОТХК
Пуск МТЗ НН по напряжению НН (в терминал резервных защит)	1
Пуск МТЗ НН по напряжению НН (в терминал резервных защит)	2
Автоматика охлаждения общ.	3
Пуск пожаротушения фазы А	4
Пуск пожаротушения фазы В	5
Пуск пожаротушения фазы С	6
Контроль отсутствия напряжения (в схему АУПТ)	7
Пуск отсечного клапана фазы А	8
Пуск отсечного клапана фазы В	9
Пуск отсечного клапана фазы С	10
Блокировка РПН	11
Земля в сети НН	12
В схему пуска ЗДЗ	13
В схему пуска ЗДЗ	14
Блокировка АВР	15
Блокировка АВР	16
-	17
Пуск МТЗ НН по напряжению НН (в терминал резервных защит)	18
Пуск МТЗ НН по напряжению НН (в терминал резервных защит)	19
Автоматика охлаждения 1 ступень	20
Автоматика охлаждения 2 ступень	21
Пуск пожаротушения фазы А	22
Пуск пожаротушения фазы В	23
Пуск пожаротушения фазы С	24
Контроль отсутствия напряжения (в схему АУПТ)	25
Пуск отсечного клапана фазы А	26
Пуск отсечного клапана фазы В	27
Пуск отсечного клапана фазы С	28
Блокировка РПН	29
Земля в сети НН	30
В схему пуска ЗДЗ	31
В схему пуска ЗДЗ	32
Блокировка АВР	33
Блокировка АВР	34
-	35
Общий	36
	37
Пуск ЗДЗ от МТЗ НН	38
Отключение АТ, Запрет АПВ	39

Инд. № подл.	Подп. и дата	Инд. № дубл.	Подп. и дата	Взам. инв. №	Подп. и дата

Изм.	Лист	№ докум.	Подп.	Дата
------	------	----------	-------	------

ЭКРА.656453.038 ЭЗ/_____

Лист

15

Правый клеммник внутренний

Цепь		Цепь		Цепь	
Цепи выходные QZ1 02ХК		Отключение выключателя QZ4 (ЭМО2)		Монтажная единица	
Отключение выключателя QZ1 (ЭМО1)	1	Отключение выключателя QZ4 (ЭМО2)	10	Монтажная единица	6
Отключение выключателя QZ1 (ЭМО2)	2	Отключение выключателя QZ4 (ЭМО2)	11	Неисправность	7
Запрет АПВ QZ1	3	Запрет АПВ QZ4	12	Звук	8
Пуск УРОВ QZ1	4	Пуск УРОВ QZ4	13	Контроль исправности ламп	9
-	5	Цепи выходные СН 06ХК		-	10
Отключение выключателя QZ1 (ЭМО1)	6	Отключение Q СН через ЭМО1	1	-ЕН	11
Отключение выключателя QZ1 (ЭМО1)	7	Отключение Q СН через ЭМО2	2	-ЕН	12
Отключение выключателя QZ1 (ЭМО1)	8	Запрет АПВ Q СН	3	Контрольный выход 00ХТ	
Отключение выключателя QZ1 (ЭМО2)	9	Пуск УРОВ Q СН	4	Контрольный выход	1
Отключение выключателя QZ1 (ЭМО2)	10	-	5	Контрольный выход	2
Отключение выключателя QZ1 (ЭМО2)	11	Отключение ОВ СН через ЭМО1	6	Цепи АСУ 01ХТ	
Запрет АПВ QZ1	12	Отключение ОВ СН через ЭМО2	7	Срабатывание	1
Пуск УРОВ QZ1	13	Запрет АПВ ОВ СН	8	Неисправность	2
Цепи выходные QZ2 03ХК		Пуск УРОВ ОВ СН	9	Срабатывание	3
Отключение выключателя QZ2 (ЭМО1)	1	-	10	Неисправность	4
Отключение выключателя QZ2 (ЭМО2)	2	Отключение Q СН через ЭМО1	11	-	5
Запрет АПВ QZ2	3	Отключение Q СН через ЭМО2	12	Срабатывание	6
Пуск УРОВ QZ2	4	Запрет АПВ Q СН	13	Неисправность	7
-	5	Пуск УРОВ Q СН	14	Срабатывание	8
Отключение выключателя QZ2 (ЭМО1)	6	-	15	Неисправность	9
Отключение выключателя QZ2 (ЭМО1)	7	Отключение ОВ СН через ЭМО1	16	-	10
Отключение выключателя QZ2 (ЭМО1)	8	Отключение ОВ СН через ЭМО2	17	Контроль SG, SAF	11
Отключение выключателя QZ2 (ЭМО2)	9	Запрет АПВ ОВ СН	18	Контроль SG, SAF	12
Отключение выключателя QZ2 (ЭМО2)	10	Пуск УРОВ ОВ СН	19	Контроль SG, SAF	13
Отключение выключателя QZ2 (ЭМО2)	11	-	20	Нарушение изоляции – общ.	14
Запрет АПВ QZ2	12	Запрет АПВ шин СН от УРОВ	21	-	15
Пуск УРОВ QZ2	13	Отключение от УРОВ через ДЗШ СН	22	Контроль крышки SGA1	16
Цепи выходные QZ3 04ХК		-	23	Контроль крышки SGA3	17
Отключение выключателя QZ3 (ЭМО1)	1	Запрет АПВ шин СН от УРОВ	24	Контроль крышки SGA4	18
Отключение выключателя QZ3 (ЭМО2)	2	-	25	Контроль крышки SGA5	19
Запрет АПВ QZ3	3	Запрет АПВ шин СН от УРОВ	26	Контроль крышки SGV1	20
Пуск УРОВ QZ3	4	-	27	Контроль крышки SGV2	21
-	5	Отключение от УРОВ через ДЗШ СН	28	Контроль SAF1 в положении 'работа'	22
Отключение выключателя QZ3 (ЭМО1)	6	-	29	Контроль SAF2 в положении 'работа'	23
Отключение выключателя QZ3 (ЭМО1)	7	Отключение от УРОВ через ДЗШ СН	30	Контроль SAF3 в положении 'работа'	24
Отключение выключателя QZ3 (ЭМО1)	8	Цепи выходные НН1 07ХК		Контроль SAF4 в положении 'работа'	25
Отключение выключателя QZ3 (ЭМО2)	9	Общий – Отключение НН1	1	Контроль SAF5 в положении 'работа'	26
Отключение выключателя QZ3 (ЭМО2)	10	-	2	Контроль SAF6 в положении 'работа'	27
Отключение выключателя QZ3 (ЭМО2)	11	Отключение НН1 с АПВ	3	Контроль SAF7 в положении 'работа'	28
Запрет АПВ QZ3	12	Отключение НН1 без АПВ	4	Контроль SAF8 в положении 'работа'	29
Пуск УРОВ QZ3	13	Цепи выходные НН2 08ХК		НИ ГЗ АТ фаза А (сигн.ст.)	30
Цепи выходные QZ4 05ХК		Общий – Отключение НН2	1	НИ ГЗ АТ фаза В (сигн.ст.)	31
Отключение выключателя QZ4 (ЭМО1)	1	-	2	НИ ГЗ АТ фаза С (сигн.ст.)	32
Отключение выключателя QZ4 (ЭМО2)	2	Отключение НН2 с АПВ	3	НИ ГЗ АТ фаза А (откл.ст.)	33
Запрет АПВ QZ4	3	Отключение НН2 без АПВ	4	НИ ГЗ АТ фаза В (откл.ст.)	34
Пуск УРОВ QZ4	4	Цепи сигнализации XS		НИ ГЗ АТ фаза С (откл.ст.)	35
-	5	+ЕН	1	НИ ГЗ РПН АТ фаза А	36
Отключение выключателя QZ4 (ЭМО1)	6	+ЕН	2	НИ ГЗ РПН АТ фаза В	37
Отключение выключателя QZ4 (ЭМО1)	7	-	3	НИ ГЗ РПН АТ фаза С	38
Отключение выключателя QZ4 (ЭМО1)	8	Срабатывание	4	НИ ГЗ ЛРТ (сигн.ст.)	39

ЭКРА.656453.038 ЭЗ/_____

Лист

16

Правый клеммник внутренний

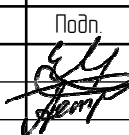
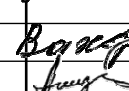

Цепь	
Цены АСУ	01ХТ
НИ ГЗ ЛРТ (откл.ст.)	40

Инд. № подл.	Подп. и дата
Взам. инв. №	Инд. № дудл.
Подп. и дата	

Изм.	Лист	№ докум.	Подп.	Дата
------	------	----------	-------	------

ЭКРА.656453.038 ЭЗ/ _____

Лист
17

		4	3	2	1		
Перв. примен.	Справ. №	Поз. обозначение	Наименование	Кол.	Примечание		
		A1	Терминал Б32704 308XXX (068-075)	1			
A2	Терминал Б32502А1401 ЭКРА.656122.020/1401	1					
E1	Блок диодно-резисторный ЭКРА.687272.022-02	1					
E2	Блок диодно-резисторный УХЛ4 ЭКРА.687272.001-35	1					
E3-E11	Реле контроля изоляции газовой защиты РКИГЗ УХЛ3.1 ЭКРА.656111.122	9					
EL1	Светильник линейный LED-5W-24VDC-1 УХЛ3.1 ЭКРА.676255.002	1					
HL1	Арматура светосигнальная CL2-520Y №1SFA619403R5203 ABB	1					
K1-K15, K20-K22	Реле РТ570220-РТ900009 Schrack	18					
K1-K15, K20-K22	Клипса РТ28800 Schrack	18					
K1-K15, K20-K22	Колодка РТ7874Р Schrack	18					
K1-K15, K20-K22	Модуль РС РТМУ0730 Schrack	18					
R1	Резистор С5-35В-16-15 кОм, 10 % ОЖО.467.551 ТУ	1					
R2-R11	Резистор С5-35В-50-3,9 кОм, 10 % ОЖО.467.551ТУ	10					
SA1, SA2	Переключатель А204S-2Е20 blank DECA	2					
SA4	Переключатель CS 10-12.003FU9.07 Elkey	1					
SA5-SA11, SA21, SA22	Переключатель CS 10-02.003FU9.07 Elkey	9					
-							
ЭКРА.656453.038 ПЭЗ/_____							
Изм.	Лист	№ докум.	Подп.	Дата	Лист	Листов	
							Изм.
Разраб.	Исаев	27.08.2021		27.08.2021	А	1	
Пробв.	Петров	27.08.2021			3		
Т. контр.	-				000 НПП "ЭКРА"		
Н. контр.	Батракова						
Утв.	Шурупов						
Изм. № подл.				Шкаф типа ШЭ2710 542		Перечень элементов	

		4	3	2	1
		Поз. обозначение	Наименование	Кол.	Примечание
		SA12, SAF5	Переключатель CS 10-04.307FU9.07 Elkey	2	
		SAF1-SAF4, SAF6	Переключатель CS 10-06.305FU9.07 Elkey	5	
		SAF7, SAF8	Переключатель CS 10-03.309FU9.07 Elkey	2	
		SB1	Выключатель A204B-M1E10R DECA	1	
		SB1	Контакт отдельный A20-E10P DECA	1	
		SB2, SB3	Выключатель A204B-M1E10B DECA	2	
		SGA1-SGA5	Колодка контрольная FAME 6/6+1 №3074102 Phoenix Contact	5	Блок испытательный
		SGA1-SGA5	Крышка рабочая FAME-WP 6+1 №3074121 Phoenix Contact	5	
		SGV1-SGV4	Колодка контрольная FAME 6/4+1 №3074100 Phoenix Contact	4	Блок испытательный
		SGV1-SGV4	Крышка рабочая FAME-WP 4+1 №3074120 Phoenix Contact	4	
		SQ1	Выключатель концевой KB B2 S02 Lovato	1	
		U1	Источник питания Step-PS/1AC/24DC/0,75 №2868635 Phoenix Contact	1	
		UE1, UE2	Блок преобразователя сигналов TTL-RS485 Д3550 ЭКРА.656116.772	2	
		UE3	Блок преобразователей сигналов TTL-RS485 Д3170 ЭКРА.656116.625	1	
		ХРЕ11, ХРЕ21, ХРЕ31, ХРЕ41, ХРЕ51, ХРЕ61, ХРЕ71, ХРЕ81, ХРЕ91	Клемма заземляющая WPE 6 №1010200000 Weidmuller	9	
		Z1, Z2	Блок фильтра П1712 УХЛ4 ЭКРА.656111.045-02	2	
		ЭКРА.656453.038 ПЭЗ/_____			Лист
					2
		Изм.	Лист	№ докум.	Подп.
					Дата

Поз. обозначение	Наименование	Кол.	Примечание
01XC-1-01XC-8, 01XV-1-01XV-6, 02XC-1-02XC-8, 02XV-1-02XV-26, 03XC-1-03XC-8, 04XC-1-04XC-8, 05XC-1-05XC-8	Клемма гибридная РТУ 6-Т-Р №3209530 Phoenix Contact	72	
00XT-1, 00XT-2, 01XD-1-01XD-4,1, 01XK-1-01XK-39, 01XT-1-01XT-40, 02XD-1-02XD-20, 02XK-1-02XK-13, 03XK-1-03XK-13, 04XK-1-04XK-13, 05XK-1-05XK-13, 06XK-1-06XK-30, 07XK-1-07XK-4, 08XK-1-08XK-4, XL-1-XL-5, XS-1-XS-12	Клемма гибридная РТУ 4-МТ-Р №3209532 Phoenix Contact	249	

Инд. № подл.	Подп. и дата
Взам. инв. №	Инд. № дубл.
Подп. и дата	Подп. и дата

Изм.	Лист	№ докум.	Подп.	Дата	ЭКРА.656453.038 ПЭЗ/ _____	Лист
						3